

Bestimmungsgemäßer Gebrauch

Die beschriebenen Zustimmtaster sind handbetätigte Befehlsgeber, die Arbeiten im Gefahrenbereich von Maschinen und Anlagen ermöglichen.

Zustimmtaster stellen einen Teil einer sicherheitsbezogenen Steuerung nach EN ISO 13849-1 oder EN 62061 dar und erfüllen eine Sicherheitsfunktion. In Verbindung mit weiteren Sicherheitsfunktionen, wie z. B. *Sicher reduzierter Geschwindigkeit (SLS = Safely Limited Speed nach EN 61800-5-2)*, können die Zustimmtaster als Teil einer Zustimmungseinrichtung nach EN ISO 12100 zum Arbeiten mit geöffneten trennenden Schutzeinrichtungen oder ausgeschalteten nichttrennenden Schutzeinrichtungen eingesetzt werden. Die unterschiedlichen Schutzeinrichtungen müssen über einen, in jeder Stellung abschließbaren, Steuerungs- und Betriebsartenwahlschalter oder eine gleichwertige Einrichtung aktiviert werden.

Das Gerät besitzt einen Drei-Stellungs-Zustimmsschalter nach EN 60947-5-8 bzw. ist ein Gerät zur Freigabesteuerung mit drei Stellungen nach EN 60204-1. Die Freigabe einer gefahrbringenden Bewegung darf nur in Stellung 2 (Mittelstellung) erfolgen. Autorisiertes Bedienpersonal kann dann den Gefahrenbereich betreten z. B.:

- ▶ beim Einrichten
- ▶ beim Beobachten von Arbeitsabläufen
- ▶ bei der Instandhaltung.

Vor dem Einsatz des Geräts ist eine Risikobeurteilung an der Maschine durchzuführen z. B. nach folgenden Normen:

- ▶ EN ISO 13849-1, Sicherheitsbezogene Teile von Steuerungen
- ▶ EN ISO 12100, Sicherheit von Maschinen – Allgemeine Gestaltungsleitsätze – Risikobeurteilung und Risikominderung
- ▶ IEC 62061, Sicherheit von Maschinen – Funktionale Sicherheit sicherheitsbezogener elektrischer, elektronischer und programmierbarer elektronischer Steuerungssysteme.

Zum bestimmungsgemäßen Gebrauch gehört das Einhalten der einschlägigen Anforderungen für den Einbau und Betrieb, insbesondere nach folgenden Normen:

- ▶ EN ISO 13849-1, Sicherheitsbezogene Teile von Steuerungen
- ▶ EN 60204-1, Elektrische Ausrüstung von Maschinen
- ▶ IEC 62061, Sicherheit von Maschinen – Funktionale Sicherheit sicherheitsbezogener elektrischer, elektronischer und programmierbarer elektronischer Steuerungssysteme.

Wichtig!

- ▶ Der Anwender trägt die Verantwortung für die Einbindung des Geräts in ein sicheres Gesamtsystem. Dazu muss das Gesamtsystem z. B. nach EN ISO 13849-2 validiert werden.
- ▶ Der Anwender des Zustimmtasters muss bleibende Restrisiken beurteilen und dokumentieren.
- ▶ Liegt dem Produkt ein Datenblatt bei, gelten die Angaben des Datenblatts.

Beschreibung der Sicherheitsfunktion

Bei 2-kanaliger Auswertung der Zustimmtaste mit Überwachung auf gleichen bzw. antivalenten Kontaktzustand kann Kategorie 3 gemäß EN ISO 13849-1 erreicht werden.

Geräte dieser Baureihe verfügen über folgende Sicherheitsfunktion:

Freigabesteuerung (Manuell aktivierte Verriegelungsfunktion einer Steuerung nach EN 60204-1)

Sicherheitsfunktion:

- ▶ Bei nicht gedrückter Zustimmtaste (Stellung 1) ist mindestens einer der Kontakte offen.

- ▶ Bei vollständig durchgedrückter Zustimmtaste (Stellung 3) ist mindestens einer der Kontakte offen.

Sicherheitskennwert:

- ▶ B_{10D} (siehe Abschnitt *Technische Daten*).

Je nach Ausführung können weitere Funktionen möglich sein, wie beispielsweise ein Schlüsselschalter, eine Stopp-Taste usw. Diese Anbauteile dürfen nicht als Teil einer Sicherheitsfunktion verwendet werden.

Haftungsausschluss und Gewährleistung

Wenn die o. g. Bedingungen für den bestimmungsgemäßen Gebrauch nicht eingehalten werden oder wenn die Sicherheitshinweise nicht befolgt werden oder wenn etwaige Wartungsarbeiten nicht wie gefordert durchgeführt werden, führt dies zu einem Haftungsausschluss und dem Verlust der Gewährleistung.

Allgemeine Sicherheitshinweise

Zustimmtaster erfüllen Personenschutzfunktionen. Unsachgemäßer Einbau oder Manipulationen können zu tödlichen Verletzungen von Personen führen.

Prüfen Sie die sichere Funktion der Schutzeinrichtung insbesondere

- ▶ nach jeder Inbetriebnahme
- ▶ nach jedem Austausch einer Systemkomponente
- ▶ nach längerer Stillstandszeit
- ▶ nach jedem Fehler.

Unabhängig davon sollte die sichere Funktion der Schutzeinrichtung in geeigneten Zeitabständen als Teil des Wartungsprogramms überprüft werden.

- ▶ Mit dem Zustimmtaster allein dürfen keine Befehle für gefahrbringende Zustände eingeleitet werden.
- ▶ Die Sicherheitsfunktion von Zustimmtastern darf nicht umgangen (Kontakte überbrückt), manipuliert oder auf andere Weise unwirksam gemacht werden.
- ▶ Der Zustimmtaster muss gegen Überlistung durch den Bediener geschützt werden.
- ▶ Zustimmtaster dürfen nur von autorisierten Personen bedient werden, die Gefahrenzustände rechtzeitig erkennen und sofort Gegenmaßnahmen einleiten können.

- ▶ Jede Person, die sich im Gefahrenbereich aufhält, muss einen eigenen Zustimmtaster mit sich führen.
- ▶ Montage, elektrischer Anschluss und Inbetriebnahme ausschließlich durch autorisiertes Fachpersonal.

Bei Funktionsstörungen oder Beschädigung muss der Zustimmtaster ausgetauscht werden. Die Instandsetzung des Geräts darf nur durch den Hersteller erfolgen.

Wichtig!

Lesen Sie vor Gebrauch die Betriebsanleitung und bewahren Sie diese sorgfältig auf. Stellen Sie sicher, dass die Betriebsanleitung bei Montage, Inbetriebnahme und Wartungsarbeiten jederzeit zur Verfügung steht. Archivieren Sie ein gedrucktes Exemplar der Betriebsanleitung. Die Betriebsanleitung können Sie unter www.euchner.de herunterladen.

Funktion

Zustimmtaster dienen als manuelle Verriegelungseinrichtung einer Steuerung (Freigabesteuerung). Die Zustimmtaste erlaubt in Verbindung mit einer separaten Startsteuerung in Stellung 2 einen Maschinenbetrieb. In Stellung 1 und in Stellung 3 muss durch die Maschinensteuerung eine Stoppfunktion eingeleitet und der Maschinenbetrieb verhindert werden.

- ▶ Stellung 1: Aus-Funktion, Stellteil nicht gedrückt
- ▶ Stellung 2: Zustimmungsfunktion (EIN), Stellteil bis Mittelstellung gedrückt (Druckpunkt)
- ▶ Stellung 3: Aus-Funktion, Stellteil bis Endanschlag gedrückt

Durch Loslassen des Stellteils oder Durchdrücken über den Druckpunkt hinaus, wird die Zustimmungsfunktion aufgehoben. Bei Rückführung von Stellung 3 in Stellung 1 wird die Zustimmungsfunktion beim Passieren der Stellung 2 nicht wirksam.

Optionale Funktionen

Wichtig: Beachten Sie bei der Verwendung der optionalen Funktionen die einschlägigen Normen und Richtlinien die für Ihren konkreten Einsatzfall relevant sind.

Hinweis: Anschluss siehe beiliegendes Datenblatt.

Vibrationssignal

Das Vibrationssignal (Impulse) dient zur taktilen Rückmeldung der Zustimmungstellung.

LED-Anzeige

Die LED-Anzeige dient zur optischen Rückmeldung direkt am Zustimmtaster.

Stoppbefehleinrichtung

Zweikanalige Not-Halt-Befehleinrichtung (rot, mit Zug- und Drehverriegelung) nach EN ISO 13850 und EN 60947-5-5 oder Maschinenstopp (grau, mit Zug- und Drehverriegelung) am Schaltergehäuse, für unterschiedliche Verdrahtungskonzepte. Untere Position, durch Knickschutztüle bei Sturz geschützt.

Tasten + und –/Taste C

Diese Tasten können individuell belegt werden. Die Tasten + und – beispielsweise zum Verfahren von Achsen in Plus- oder Minus-Richtung, die Taste C (Cancel) als Reset-Taste.

Schlüsselschalter

Zur individuellen Verwendung, z. B. als Betriebsartenwahlschalter.

Stufenschalter

Je nach Bedarf können die einstellbaren Raststellungen z. B. zur Achs-, Geschwindigkeits- oder Bereichsauswahl verwendet werden.

Drehpotentiometer

Zur individuellen Verwendung, z. B. zum Einstellen der Geschwindigkeit.

Tipp-Funktion (Joystick)

Die vier Kontakte sind auf einen gemeinsamen Pin geführt. Hierdurch ist eine Tipp-Funktion, unabhängig von der Betätigungsrichtung, möglich.

Montage

Für Zustimmtaster muss eine geeignete Halterung, verwendet werden. Entsprechendes Zubehör finden Sie unter www.euchner.de.

Elektrischer Anschluss

⚠ WARNUNG

Bei fehlerhaftem Einbau und Anschluß ist die Sicherheitsfunktion nicht gegeben. Dies kann zu schweren Unfällen und Verletzungen bis hin zum Tod führen.

- ▶ Der Einbau und elektrische Anschluss darf nur durch qualifiziertes Fachpersonal erfolgen.
- ▶ Alle elektrischen Ausgänge müssen bei induktiven Lasten eine ausreichende Schutzbeschaltung besitzen. Die Ausgänge müssen hierzu mit einer Freilaufdiode geschützt werden. RC-Entstörglieder dürfen nicht verwendet werden.

Zustimmtaster anschließen

Kontakte bzw. Kontaktkombinationen auswählen

Verwenden Sie zum Anschluss eines Zustimmtasters an ein Sicherheitsauswertegerät immer einen zweikanaligen, sicheren Eingang. Verwenden Sie dafür die empfohlenen Kontaktkombinationen (Beispiel siehe Bild 1).

Sollten Sie eine eigene Kontaktkombination verwenden, beachten Sie bitte folgende Hinweise:

Schließen Sie den Zustimmtaster so an, dass

- ▶ zwei voneinander unabhängige Schaltkontakte oder Kontaktkombinationen verwendet werden.
- ▶ die Schaltkontakte oder Kontaktkombinationen entweder antivalent (ein Schließer und ein Öffner) oder äquivalent sind (zwei Öffner).

Im sicheren Auswertegerät muss dieser Anschluss passend zu den gewählten Schaltkontakten und deren Verdrahtung parametrisiert werden. Verwenden Sie dazu die geeigneten Parameter:

- Auswertung zweikanalig äquivalent
Beide Kontakte sind in der Zustimmungstellung (Stellung 2) gleichzeitig geschlossen
- Auswertung zweikanalig antivalent
Ein Kontakt ist in Zustimmungstellung (Stellung 2) offen, der zweite geschlossen
- Diskrepanzzeit
Aktivieren Sie die Überwachung der Diskrepanz. Da die beiden Kontakte nie völlig gleichzeitig schalten, müssen Sie dazu eine Zeit vorgeben, innerhalb der die Gleichzeitigkeit gilt. Bei elektromechanischen Kontakten hat sich eine Zeit von 3 s bewährt.

➤ Rücksetzen nach Fehlererkennung
Wählen Sie den Parameter so, dass der Zustimmtaster nach einem Fehler automatisch wieder zurückgesetzt wird, wenn beide Kontakte in der Stellung offen (bei äquivalenten Kontakten) oder ein Kontakt offen und der andere geschlossen (bei antivalenten Kontakten) waren und anschließend wieder in die richtige Stellung zur Zustimmung gebracht werden. Das kann durch Loslassen und erneutes Drücken des Zustimmtasters erreicht werden.

Dieses automatische Rücksetzen ist vor allem dann wichtig, wenn ein Zustimmtaster für eine längere Zeit genutzt werden soll. Vielfach wird durch Ermüdung der Hand oder des Daumens des Bedieners die Stellung 2 (Zustimmung) nur ein wenig verlassen. In diesem Fall signalisiert nur einer der Kontakte ein Loslassen, der andere verbleibt in der Stellung Zustimmung. Die Steuerung interpretiert das als Defekt des Zustimmtasters. Nun ist es hilfreich, wenn durch einfaches Loslassen und erneutes Drücken die Arbeit fortgesetzt werden kann.

Sollte das nicht möglich sein, kann teilweise auch eine automatische Quittierung des Fehlers durch die Steuerung mittels Programmierung erfolgen. Bitte beachten Sie dabei auf jeden Fall, dass zuerst das Loslassen eindeutig erkannt wird (Beide Kontakte wieder in Stellung 1), um keine eventuell in der Verdrahtung auftretenden Fehler zu überdecken!

Gefährdungen durch Quetschen oder Zerschneiden der Anschlussleitung müssen durch geeignete Maßnahmen ausgeschlossen werden. Hierzu zählen:

- Schutz der Anschlussleitung vor unzulässiger Beanspruchung (z. B. Quetschen, Scheren) durch eine geeignete Verlegung.
- Verwendung eines Auswertegerätes, das die Überwachung von Querschläüssen und der Gleichzeitigkeit der Kanäle ermöglicht.
- Verwendung von Leitungen mit einzeln geschirmten Adern. Diese Schirme sind mit dem Schutzleitersystem der Maschine zu verbinden, damit Leitungskurzschlüsse erkannt werden und die Steuerung durch Ansprechen des Kurzschlusschutzes sofort abgeschaltet wird.

Hinweise zu

Für den Einsatz und die Verwendung gemäß den UL-Anforderungen muss eine Spannungsversorgung mit dem Merkmal *for use in class 2 circuits* verwendet werden.

Funktionskontrolle

WARNUNG

Tödliche Verletzung durch Fehler bei der Installation und Funktionskontrolle.

- Stellen Sie vor der Funktionskontrolle sicher, dass sich keine Personen im Gefahrenbereich befinden.
- Beachten Sie die geltenden Vorschriften zur Unfallverhütung.

Überprüfung des Zustimmtasters durch Funktionskontrolle (Zustimmungsfunktion ausschließlich in Stellung 2). Überprüfen Sie, dass nach Erreichen der Stellung 3 und wieder lösen, keine Freigabefunktion in Stellung 2 erreicht wird.

Je nach Ausführung: Überprüfung der integrierten Funktionen, wie Stopp-Taste, Schlüsselschalter, LEDs usw.

Kontrolle und Wartung

WARNUNG

Gefahr von schweren Verletzungen durch den Verlust der Sicherheitsfunktion.

- Bei Beschädigung oder Verschleiß muss das gesamte Gerät ausgetauscht werden. Der Austausch von Einzelteilen oder Baugruppen ist nicht zulässig. Die Instandsetzung des Geräts darf nur durch den Hersteller erfolgen.
- Überprüfen Sie in regelmäßigen Abständen und nach jedem Fehler die korrekte Funktion des Geräts.

Um eine einwandfreie und dauerhafte Funktion zu gewährleisten, sind folgende Kontrollen erforderlich:

- einwandfreie Schaltfunktion
- Beschädigungen, starke Verschmutzung, Ablagerungen und Verschleiß
- Dichtheit der Kabeleinführung
- gelockerte Leitungsanschlüsse bzw. Steckverbinder.

Info: Das Baujahr ist in der unteren, rechten Ecke des Typenschildes ersichtlich.

Entsorgung

Beachten Sie bei der Entsorgung die geltenden nationalen Vorschriften und Gesetze.

EG-Konformitätserklärung

Die Konformitätserklärung ist Bestandteil der Betriebsanleitung und liegt dem Gerät als separates Blatt bei.

Die EG-Konformitätserklärung finden Sie auch unter: www.euchner.de

Service

Wenden Sie sich im Servicefall an:

EUCHNER GmbH + Co. KG
Kohlhammerstraße 16
70771 Leinfelden-Echterdingen
Deutschland

Servicetelefon:
+49 711 7597-500

Fax:
+49 711 753316

E-Mail:
support@euchner.de

Internet:
www.euchner.de

Technische Daten, allgemein

Parameter	Wert
Werkstoff	PA
Gehäuse	CR
Zustimmtaste	TPE
Griffmulde/Dichtung	TPE
Schutzart nach IEC 60529	IP54
Umgebungstemperatur	-5 ... +60 °C
Verschmutzungsgrad (extern, nach EN 60947-1)	3 (Industrie)
Schaltglieder Zustimmtaster	3 Wechslerkontakte
Lebensdauer	1 x 10 ⁶ Schaltspiele
Gebrauchskategorie nach IEC 60947-5-1 (für Zustimmtaste S4) ¹⁾	DC13 U _e = 30V I _e = 0,1A
Kurzschlussicherung nach IEC 60269-1 ²⁾	2 A gG
Betätigungskraft	Siehe Bild 2
Masse	ca. 1,1 kg
Leiterwiderstand	≥ 145 Ω/km
Leiterquerschnitt	0,14 mm ²
Leitungslänge	5 m
Bemessungsstoßspannungsfestigkeit	U _{imp} = 0,5 kV
Bemessungsisolationsspannung	U _i = 50 V
Bedingter Kurzschlussstrom	100 A
Zuverlässigkeitswerte nach EN ISO 13849-1	
B _{10D}	1 x 10 ⁶

1) Vorsicht: Ausgänge müssen bei induktiven Lasten mit einer Freilaufdiode geschützt werden.

2) Bei abweichenden Leitungslängen muss die Kurzschlussicherung entsprechend dimensioniert und geprüft werden.

Technische Daten, Komponenten

Not-Halt	Wert
Norm	EN ISO 13850/EN 60947-5-5
Gebrauchskategorie nach IEC 60947-5-1	DC-13 U _e = 24 V I _e = 3 A
B _{10D}	0,1 x 10 ⁶
Stufenschalter	
Ausgabecode	siehe Datenblatt
Schaltspannung max.	25 V AC/DC
Schaltleistung max.	0,2 VA
Schlüsselschalter	
Schaltspannung max.	30 V AC/DC
Schaltstrom max.	0,25 A
Drucktaster	
Schaltspannung max.	30 V DC
Schaltstrom max.	0,1 A
Drehpotentiometer	
Widerstandswert	4,7 kΩ
Betätigungs Drehmoment	0,5 ... 3,5 Ncm
LED-Anzeige einfarbig	
Gehäuse	verchromt
Betriebsspannung	24 V
Farbe	gelb oder rot
LED-Anzeige zweifarbig	
Durchlassstrom typ.	0,02 A
Spannung rot	1,85 V
Spannung grün	2,2 V
Mini-Joystick	
Gebrauchskategorie nach IEC 60947-5-1	DC-13 U _e = 24 V I _e = 0,3 A

© EUCHNER GmbH + Co. KG 2098540-07-12/23 (Originalbetriebsanleitung)
Technische Änderungen vorbehalten, alle Angaben ohne Gewähr.

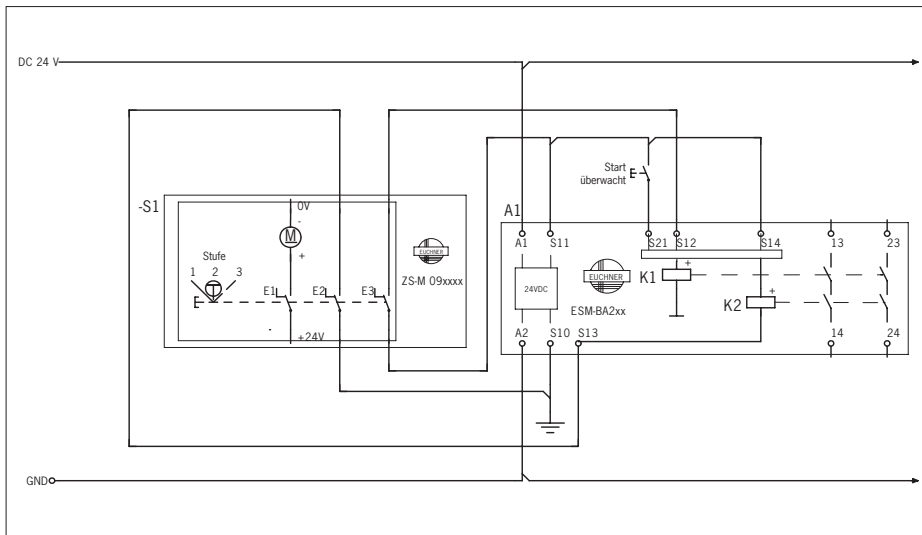


Bild 1: Anwendungsbeispiel

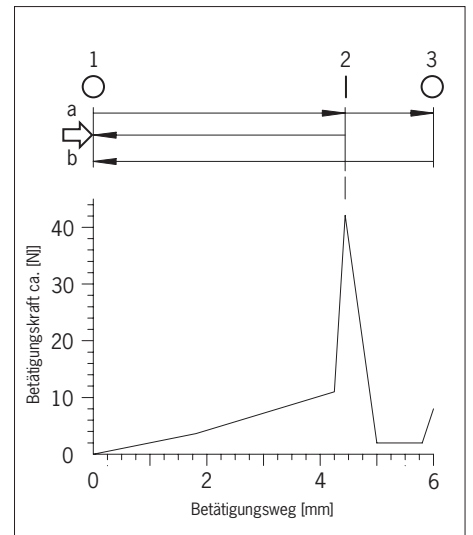


Bild 2: Diagramm Betätigungskraft in Abhängigkeit vom Betätigungsweg

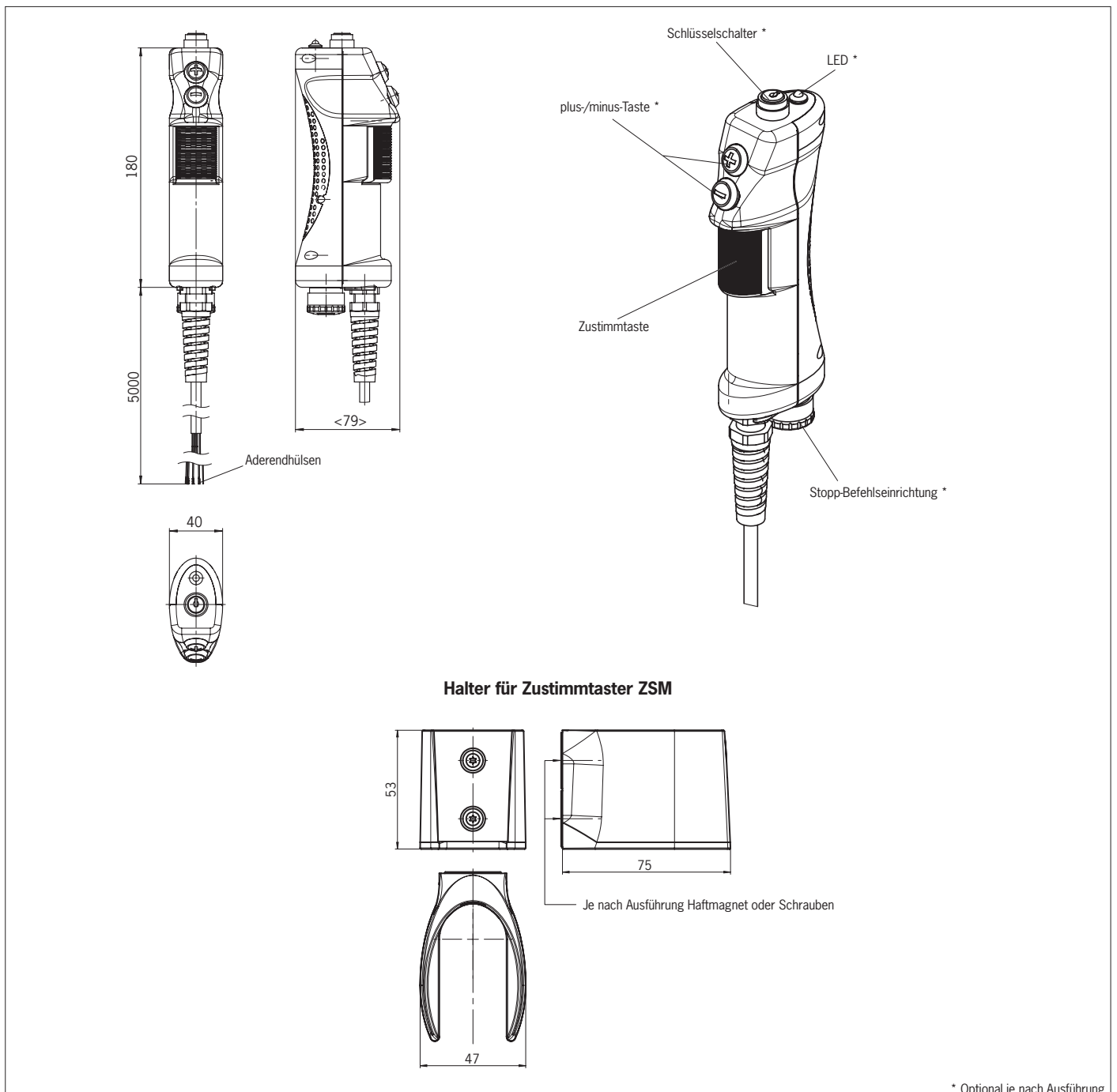


Bild 3: Maßzeichnung Zustimmtaster ZSM und Halter

* Optional, je nach Ausführung

Correct use

The enabling switches described are manually actuated command switches that make it possible to work in the danger zone of machines and installations.

Enabling switches represent part of a safety-related control system according to EN ISO 13849-1 or EN 62061 and fulfill a safety function. In conjunction with other safety functions, e.g. SLS = *Safely Limited Speed according to EN 61800-5-2*, the enabling switches can be used as part of an enabling system according to EN ISO 12100 for working with open guards or switched-off safeguards. The various safeguards must be activated via a control and operating mode selector that can be locked in every position or via an equivalent device.

The device possesses a three-position enabling switch according to EN 60947-5-8 or is a device for enabling control with three positions according to EN 60204-1. A dangerous movement is only allowed to be enabled in position 2 (center position). Authorized operating personnel can then enter the danger zone, e.g.:

- ▶ for setting up
- ▶ for observing work sequences
- ▶ for maintenance.

Before the device is used, a risk assessment must be performed on the machine, e.g. in accordance with the following standards:

- ▶ EN ISO 13849-1, Safety of machinery – Safety-related parts of control systems – Part 1: General principles for design
- ▶ EN ISO 12100, Safety of machinery – General principles for design – Risk assessment and risk reduction
- ▶ IEC 62061, Safety of machinery – Functional safety of safety-related electrical, electronic and programmable electronic control systems.

Correct use includes observing the relevant requirements for installation and operation, particularly based on the following standards:

- ▶ EN ISO 13849-1, Safety of machinery – Safety-related parts of control systems – Part 1: General principles for design
- ▶ EN 60204-1, Safety of machinery – Electrical equipment of machines – Part 1: General requirements
- ▶ IEC 62061, Safety of machinery – Functional safety of safety-related electrical, electronic and programmable electronic control systems.

Important!

- ▶ The user is responsible for the integration of the device in a safe overall system. For this purpose, the overall system must be validated, e.g. in accordance with EN ISO 13849-2.
- ▶ The enabling switch user must assess and document remaining risks.
- ▶ If a data sheet is included with the product, the information on the data sheet applies.

Description of the safety function

If dual-channel evaluation of the enabling switch is used with monitoring for same contact state or antivalent contact state, category 3 as per EN ISO 13849-1 is achieved.

Devices from this series feature the following safety function:

Enable control

(manually activated interlocking function in a control system according to EN 60204-1)

Safety function:

- ▶ If the enabling switch is not pressed (position 1), at least one of the contacts is open.
- ▶ If the enabling switch is pressed all the way down (position 3), at least one of the contacts is open.

Safety characteristic:

- ▶ B_{10D} (see section *Technical data*).

Depending on version, other functions may be possible such as a key-operated rotary switch, a stop button, etc. These additional parts are not allowed to be used as part of a safety function.

Exclusion of liability and warranty

In case of failure to comply with the conditions for correct use stated above, or if the safety regulations are not followed, or if any servicing is not performed as required, liability will be excluded and the warranty void.

General safety precautions

Enabling switches fulfill personnel protection functions. Incorrect installation or tampering can lead to fatal injuries to personnel.

Check the safe function of the safeguard particularly

- ▶ after any setup work
- ▶ after the replacement of a system component
- ▶ after an extended period without use
- ▶ after every fault.

Independent of these checks, the safe function of the safeguard should be checked at suitable intervals as part of the maintenance schedule.

- ▶ No commands for potentially hazardous conditions are allowed to be initiated with enabling switches alone.
- ▶ The safety function of enabling switches must not be bypassed (bridging of contacts), tampered with or otherwise rendered ineffective.
- ▶ The enabling switch must be protected against attempts by the operator to bypass its function.
- ▶ Enabling switches may be used only by authorized persons who can recognize hazards in time and who are able to take appropriate action immediately.
- ▶ Every person present in the danger zone must carry their own enabling switch on their person.
- ▶ Mounting, electrical connection and setup only by authorized personnel.

In the event of malfunctions or damage, the enabling switch must be replaced. The device may be repaired only by the manufacturer.

Important!

Prior to use, read the operating instructions and keep these in a safe place. Ensure the operating instructions are always available during mounting, setup and servicing. You should archive a printed copy of the operating instructions. You can download the operating instructions from www.euchner.com.

Function

Enabling switches are used as a manual interlocking device for a control system (enable control). In position 2, the enabling switch permits machine operation with a separate start control. In position 1 and in position 3, a stop function must be initiated by the machine control and machine operation prevented.

- ▶ Position 1: Off function, pushbutton not pressed
- ▶ Position 2: Enabling function (ON), pushbutton pressed to center position (actuating point)
- ▶ Position 3: Off function, pushbutton pressed to end stop

The enabling function is canceled by releasing the pushbutton or pressing it beyond the actuating point. The enabling function does not reactivate as it passes position 2 while returning from position 3 to position 1.

Optional functions

Important: If the optional functions are used, pay attention to the applicable standard and directive relevant to your specific application.

Notice: For connection, see data sheet enclosed.

Vibration signal

The vibration signal (pulses) is used for tactile feedback of the enabling position.

LED indicator

The LED indicator is used for visual feedback directly at the enabling switch.

Stop command device

Dual-channel emergency stop device (red, with pull-to-reset and turn-to-reset button) according to EN ISO 13850 and EN 60947-5-5 or machine stop (gray, with pull-to-reset and turn-to-reset button) on the switch housing, for different wiring concepts. Lower position, protected by anti-kink strain relief in case of a fall.

+ and – buttons / C button

These pushbuttons can be configured individually. The + and – buttons are used, for example, for moving axes in the positive or negative direction, the C (Cancel) button as a reset button.

Key-operated rotary switch

For individual use, e.g. as an operating mode selector.

Selector switch

The adjustable detent positions can be used as required for axis, speed or range selection, for example.

Rotary potentiometer

For individual use, e.g. for adjusting the speed.

One-touch function (joystick)

The four contacts are connected to a common pin. This permits a one-touch function irrespective of the actuating direction.

Mounting

A suitable holder must be used for enabling switches. You will find corresponding accessories at www.euchner.com.

Electrical connection

⚠ WARNING

There will be no safety function if installed or connected incorrectly. This situation can result in serious accidents and injuries or even fatality.

- ▶ Installation and electrical connection must be performed only by qualified personnel.
- ▶ All electrical outputs must have an adequate protective circuit for inductive loads. The outputs must be protected with a free-wheeling diode for this purpose. RC interference suppression units must not be used.

Connecting enabling switch

Selecting contacts or contact combinations

Always use a dual-channel, safe input to connect an enabling switch to a safety evaluation unit. Use the recommended contact combination (for example, see Fig. 1).

If you use your own contact combination, please pay attention to the following notes:

Connect the enabling switch such that

- ▶ Two independent switching contacts or contact combinations are used.
- ▶ The switching contacts or contact combinations are either antivalent (one normally open contact and one normally closed contact) or equivalent (two normally closed contacts).

The parameters for this connection must be configured in the safe evaluation unit to suit the switching contacts chosen and their wiring. For this purpose, use the appropriate parameters:

- ▶ Dual-channel equivalent evaluation
Both contacts are closed at the same time in the enabling position (position 2)
- ▶ Dual-channel antivalent evaluation
One contact is open in the enabling position (position 2), the second closed
- ▶ Discrepancy time

Activate the discrepancy monitoring. Because the two contacts never switch exactly simultaneously, you must specify a time within which simultaneity applies. A time of 3 s has proven appropriate for electromechanical contacts.

- ▶ Resetting after fault detection

Select the parameter such that after a fault the enabling switch is automatically reset if both contacts were in the open position (for equivalent contacts) or one contact was open and the other closed (for antivalent contacts) and they are then placed again in the correct position for enabling. This action can be achieved by releasing and pressing again the enabling switch.

This automatic reset is important above all if an enabling switch is to be used for an extended period. Often position 2 (enabling) is left only a little due to fatigue of the operator's hand or thumb. In this situation, only one of the contacts signals a release, the other remains in the enabling position. The control system interprets this situation as an enabling switch fault. Now it is helpful if it is possible to continue working by simply releasing and pressing again.

Should this not be possible, to some extent the fault can also be automatically acknowledged by the control system by means of the programming. In any case, please ensure that release is detected unambiguously first (both contacts in position 1 again) to rule out any faults in the wiring!

Hazards due to crushing or cutting of the connecting cable must be prevented by suitable measures. These include:

- ▶ Protection of the connecting cable against inadmissible loads (e.g. crushing, shearing) by means of suitable laying.
- ▶ Use of an evaluation unit that makes it possible to monitor for short circuits and the simultaneity of the channels.
- ▶ Use of cables with individually screened cores. These screens are to be connected to the machine's earthing system so that cable short circuits can be detected and the control system shut down immediately by the triggering of the short circuit protection.

Notes on

For use and operation as per the UL requirements, a power supply with the feature *for use in class 2 circuits* must be used.

Functional check

WARNING

Danger of fatal injury as a result of faults in installation and the functional check.

- ▶ Before carrying out the functional check, make sure that there are no persons in the danger zone.
- ▶ Observe the valid accident prevention regulations.

Check the enabling switch by means of a functional check (enabling only in position 2). Check that there is no enabling function in position 2 after reaching position 3 and releasing again.

Depending on version: check the integrated functions, such as stop button, key-operated rotary switch, LEDs, etc.

Inspection and service

WARNING

Danger of severe injuries due to the loss of the safety function.

- ▶ If damage or wear is found, the complete device must be replaced. Replacement of individual parts or assemblies is not permitted. The device may be repaired only by the manufacturer.
- ▶ Check the device for proper function at regular intervals and after every fault.

Inspection of the following is necessary to ensure trouble-free long-term operation:

- ▶ Correct switching function
- ▶ Damage, heavy contamination, dirt and wear
- ▶ Sealing of cable entry
- ▶ Loose cable connections or plug connectors.

Information: The year of manufacture can be seen in the bottom, right corner of the type label.

Disposal

Pay attention to the applicable national regulations and laws during disposal.

EC declaration of conformity

The declaration of conformity is part of the operating instructions, and it is included as a separate sheet with the device.

The EC declaration of conformity can also be found at: www.euchner.com

Service

If servicing is required, please contact:

EUCHNER GmbH + Co. KG
Kohlhammerstraße 16
70771 Leinfelden-Echterdingen
Germany

Service telephone:

+49 711 7597-500

Fax:

+49 711 753316

E-mail:

support@euchner.de

Internet:

www.euchner.com

Technical data, general

Parameter	Value
Material	
Housing	PA
Enabling switch	CR
Recessed grip/seal	TPE
Degree of protection acc. to IEC 60529	IP54
Ambient temperature	-5 ... +60 °C
Degree of contamination (external, acc. to EN 60947-1)	3 (industrial)
Enabling switch switching contacts	3 changeover contacts
Mechanical life	1 x 10 ⁶ operating cycles
Utilization category acc. to IEC 60947-5-1 (for enabling switch S4) ¹⁾	DC13 U _e = 30 V I _e = 0.1 A
Short circuit protection acc. to IEC 60269-1 ²⁾	2 A gG
Actuating force	See Fig. 2
Weight	Approx. 1.1 kg
Cable resistance	≥ 145 Ω/km
Conductor cross-section	0.14 mm ²
Cable length	5 m
Rated impulse withstand voltage	U _{imp} = 0.5 kV
Rated insulation voltage	U _i = 50 V
Conditional short-circuit current	100 A
Reliability values acc. to EN ISO 13849-1	
B _{10D}	1 x 10 ⁵

1) Caution: outputs must be protected with a free-wheeling diode in case of inductive loads.
2) In case of deviating cable lengths, the short circuit protection must be dimensioned accordingly and checked.

Emergency stop	Value
Standard	EN ISO 13850 / EN 60947-5-5
Utilization category acc. to IEC 60947-5-1	DC-13 U _e = 24 V I _e = 3 A
B _{10D}	0.1 x 10 ⁶
Selector switch	
Output code	See data sheet
Switching voltage, max.	25 V AC/DC
Breaking capacity, max.	0.2 VA
Key-operated rotary switch	
Switching voltage, max.	30 V AC/DC
Switching current, max.	0.25 A
Pushbuttons	
Switching voltage, max.	30 V DC
Switching current, max.	0.1 A
Rotary potentiometer	
Resistance	4.7 kΩ
Actuating torque	0.5 ... 3.5 Ncm
Single-color LED indicator	
Housing	Chrome-plated
Operating voltage	24 V
Color	Yellow or red
Two-color LED indicator	
Forward current typ.	0.02 A
Voltage red	1.85 V
Voltage green	2.2 V
Mini joystick	
Utilization category acc. to IEC 60947-5-1	DC-13 U _e = 24 V I _e = 0.3 A

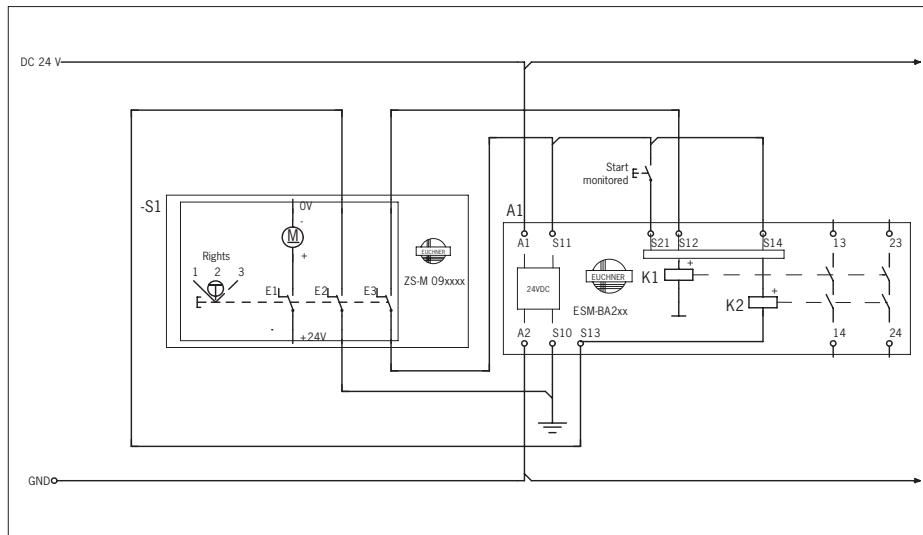


Fig. 1: Application example

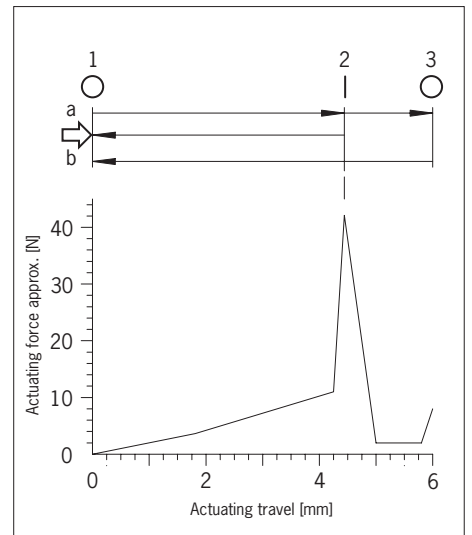


Fig. 2: Diagram of actuating force as a function of actuating travel

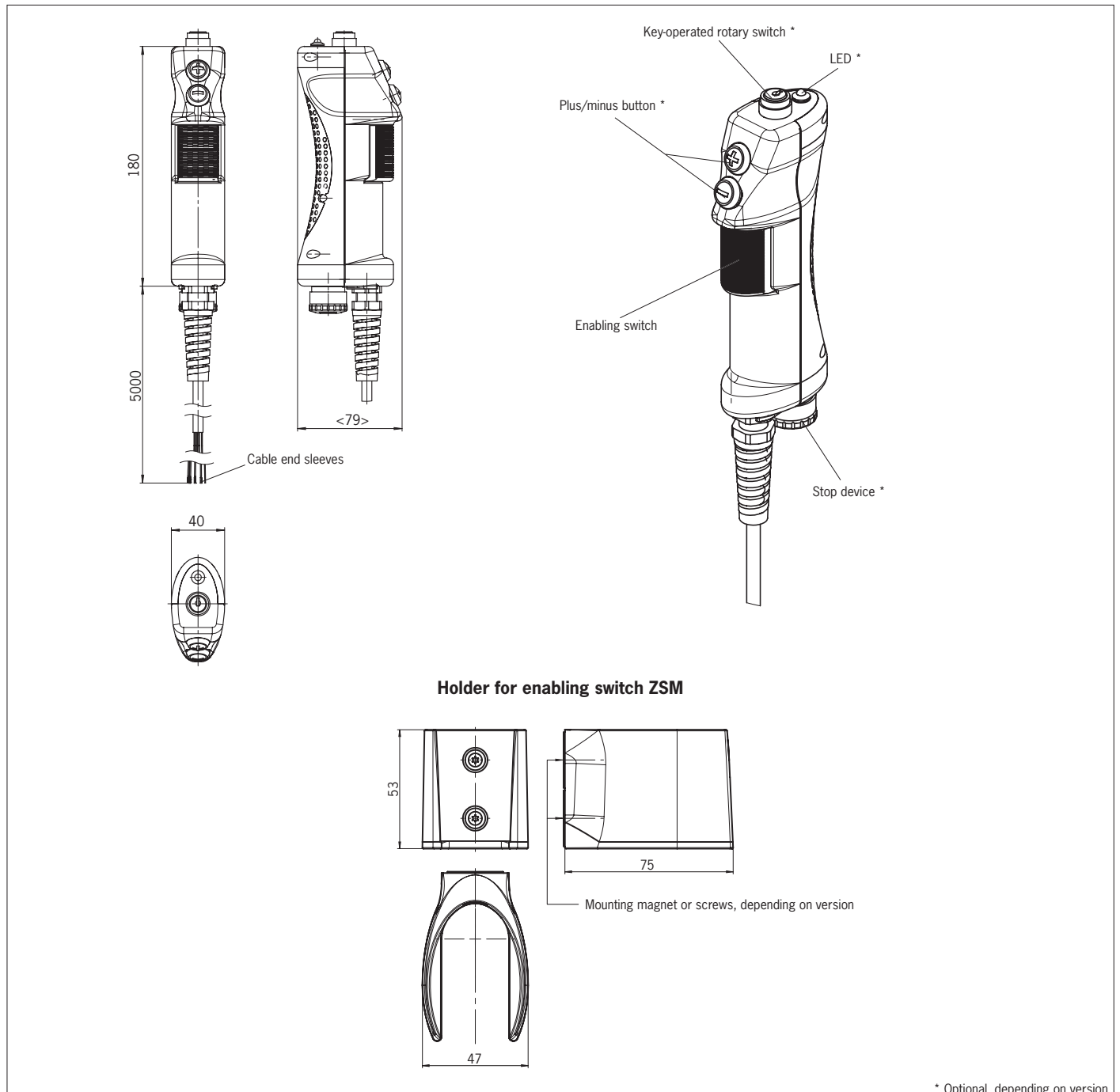


Fig. 3: Dimension drawing for enabling switch ZSM and holder

* Optional, depending on version

Utilización correcta

Los pulsadores de validación descritos son transmisores de señales de accionamiento manual que permiten trabajar con máquinas e instalaciones en zonas de peligro.

Los pulsadores de validación forman parte de los sistemas de mando relativos a la seguridad según EN ISO 13849-1 o EN 62061, en los que cumplen una función de seguridad. En combinación con otras funciones de seguridad, como la *velocidad con limitación segura* (SLS = *Safely Limited Speed*, según EN 61800-5-2), los pulsadores de validación pueden utilizarse como parte de un dispositivo de validación según EN ISO 12100 para trabajos con resguardos abiertos o dispositivos de protección desconectados. Los distintos resguardos deben activarse a través de un selector de modo de funcionamiento y de mando bloqueable en cualquier posición o un dispositivo equivalente.

El aparato cuenta con un pulsador de validación de tres posiciones según EN 60947-5-8 o bien es un aparato para el control de la habilitación con tres posiciones según EN 60204-1. La habilitación de un movimiento peligroso solo debe poder producirse en la posición 2 (posición intermedia). El personal de servicio autorizado podrá entonces acceder a la zona de peligro, p. ej.:

- ▶ durante la instalación;
- ▶ durante la observación de los procesos de trabajo;
- ▶ durante el mantenimiento.

Antes de utilizar el dispositivo es preciso realizar una evaluación de riesgos de la máquina, p. ej., conforme a las siguientes normas:

- ▶ EN ISO 13849-1: Partes de los sistemas de mando relativas a la seguridad.
- ▶ EN ISO 12100: Seguridad de las máquinas. Principios generales para el diseño. Evaluación y reducción del riesgo.
- ▶ IEC 62061: Seguridad de las máquinas. Seguridad funcional de sistemas de mando eléctricos, electrónicos y electrónicos programables relativos a la seguridad.

La utilización correcta incluye el cumplimiento de los requisitos pertinentes de montaje y funcionamiento, especialmente conforme a las siguientes normas:

- ▶ EN ISO 13849-1: Partes de los sistemas de mando relativas a la seguridad.
- ▶ EN 60204-1: Equipamiento eléctrico de máquinas.
- ▶ IEC 62061: Seguridad de las máquinas. Seguridad funcional de sistemas de mando eléctricos, electrónicos y electrónicos programables relativos a la seguridad.

¡Importante!

- ▶ El usuario es el único responsable de la integración del dispositivo en un sistema global seguro. Para ello, el sistema completo debe validarse, p. ej., conforme a la norma EN ISO 13849-2.
- ▶ El usuario del pulsador de validación debe evaluar y documentar los riesgos residuales.
- ▶ Si el producto se suministra con una ficha de datos, se aplicarán los datos de la ficha.

Descripción de la función de seguridad

Si se realiza una evaluación de dos canales del pulsador de validación comprobando además si los contactos tienen el mismo estado o un estado antivalente, se alcanza la categoría 3 según EN ISO 13849-1.

Los dispositivos de esta serie presentan la siguiente función de seguridad:

Control de habilitación

(función de enclavamiento de un sistema de mando activada manualmente según EN 60204-1)

Función de seguridad:

- ▶ Si el pulsador de validación no está presionado (posición 1), como mínimo uno de los contactos está abierto.

▶ Si el pulsador de validación está presionado completamente (posición 3), como mínimo uno de los contactos está abierto.

Parámetro de seguridad:

- ▶ B_{10D} (véase el apartado *Datos técnicos*).

Según el modelo puede haber funciones adicionales, como un interruptor con llave, una tecla de parada, etc. Estos componentes no se pueden utilizar como parte de una función de seguridad.

Responsabilidad y garantía

Se declinará toda responsabilidad y quedará anulada la garantía si no se respetan las condiciones de utilización correctas o si no se tienen en cuenta las indicaciones de seguridad, así como si no se realizan los eventuales trabajos de mantenimiento de la forma especificada.

Indicaciones de seguridad generales

Los pulsadores de validación garantizan la protección del personal. El montaje y la manipulación incorrectos pueden causar lesiones mortales.

Compruebe el funcionamiento seguro del resguardo especialmente en los siguientes casos:

- ▶ tras cada puesta en marcha;
- ▶ cada vez que se sustituya un componente del sistema;
- ▶ tras un largo periodo de inactividad;
- ▶ después de cualquier fallo.

En cualquier caso, como parte del programa de mantenimiento, debe comprobarse un control del funcionamiento seguro del resguardo con una periodicidad adecuada.

- ▶ Los pulsadores de validación no deben servir por sí solos para dar órdenes que puedan ocasionar estados de peligro.
- ▶ La función de seguridad de los pulsadores de validación no debe puentearse (puentear los contactos), manipularse o quedar inoperativa de cualquier otra manera.
- ▶ El pulsador de validación debe protegerse para evitar que los operarios lo pasen por alto.
- ▶ Los pulsadores de validación deben ser manejados únicamente por personas autorizadas que puedan reconocer a tiempo las situaciones de peligro y tomar de inmediato las medidas pertinentes.
- ▶ Cada persona que se encuentre en la zona de peligro debe llevar consigo su propio pulsador de validación.
- ▶ El montaje, la conexión eléctrica y la puesta en marcha debe realizarlos exclusivamente personal especializado autorizado.

En caso de avería o daños debe sustituirse el pulsador de validación. El aparato debe ser reparado únicamente por el fabricante.

¡Importante!

Antes de la utilización, lea el manual de instrucciones y guárdelo en un lugar seguro. Asegúrese de que esté siempre disponible durante los trabajos de montaje, puesta en marcha y mantenimiento. Le sugerimos que guarde una copia impresa del manual de instrucciones. Puede descargarse de la página web www.euchner.com.

Función

Los pulsadores de validación funcionan como dispositivos de enclavamiento de un sistema de mando (control de habilitación). La tecla de validación, en combinación con un controlador de arranque en posición 2, permite el funcionamiento de la máquina. En las posiciones 1 y 3, el sistema de mando de la máquina debe activar una función de parada que impida que la máquina funcione.

- ▶ Posición 1: función de parada, elemento de mando no pulsado.
- ▶ Posición 2: función de validación (ON), elemento de mando pulsado hasta la posición central (punto de acción).
- ▶ Posición 3: función de parada, elemento de mando pulsado hasta el tope.

La función de validación se anula soltando el elemento de mando o presionando más allá del punto de acción. Cuando se regresa de la posición 3 a la posición 1, la función de validación no se aplica al pasar por la posición 2.

Funciones opcionales

Importante: al utilizar las funciones opcionales, tenga en cuenta las normas y directrices pertinentes y aplicables en su caso concreto.

Aviso: para la conexión, véase la ficha de datos adjunta.

Señal de vibración

La señal de vibración (impulso) sirve como respuesta táctil de la posición de validación.

Indicador LED

El indicador LED sirve como elemento de respuesta óptica directamente en el pulsador de validación.

Dispositivo de mando de parada

Órgano de accionamiento de parada de emergencia de dos canales (rojo, con desenclavamiento por extracción y giro) según EN ISO 13850 y EN 60947-5-5 o dispositivo de parada de la máquina (gris, con desenclavamiento por extracción y giro) en la carcasa del interruptor, para distintos conceptos de cableado descentralizado. Posición inferior, protegido con un capuchón antitorsión en caso de caída.

Teclas + y - / tecla C

La función de estas teclas puede personalizarse. Las teclas + y -, por ejemplo, sirven para desplazar ejes en sentido positivo o negativo. La tecla C (Cancel) sirve para el restablecimiento.

Interruptor con llave

Para uso individual, por ejemplo como selector de modo de funcionamiento.

Selector de posiciones

En función de las necesidades, las posiciones de encaje ajustables pueden utilizarse, por ejemplo, para seleccionar el eje, la velocidad o el rango.

Potenciómetro rotativo

Para el uso individual, por ejemplo, para ajustar la velocidad.

Función de un toque (joystick)

Los cuatro contactos están conectados a un pin común, lo que permite una función de un toque con independencia de la dirección de accionamiento.

Montaje

Para los pulsadores de validación debe emplearse un soporte adecuado. Puede ver los accesorios correspondientes en www.euchner.com.

Conexión eléctrica

⚠ ADVERTENCIA

En caso de instalación y conexión erróneas, no se cumplirá la función de seguridad. Esto puede provocar accidentes graves y lesiones, e incluso la muerte.

- ▶ La instalación y la conexión eléctrica deben ser realizadas únicamente por personal técnico cualificado.
- ▶ Todas las salidas eléctricas deben disponer de un circuito de protección adecuado en caso de cargas inductivas. En este sentido, las salidas deben estar protegidas con un diodo de indicación libre. No deben emplearse elementos antiparasitarios RC.

Conexión del pulsador de validación

Selección de contactos y combinaciones de contactos

Para conectar un pulsador de validación a una unidad de evaluación de seguridad, utilice siempre una entrada segura de dos canales. Para ello, emplee la combinación de contactos recomendada (ejemplo en la Fig. 1).

Si desea utilizar su propia combinación de contactos, tenga en cuenta lo siguiente:

Conecte el pulsador de validación de forma que

- ▶ se utilicen dos contactos de conmutación o combinaciones de contactos independientes entre sí;
- ▶ los contactos de conmutación o combinaciones de contactos sean antivalentes (un contacto NO y otro NC) o equivalentes (dos contactos NC).

En la unidad de evaluación segura, esta conexión debe parametrizarse en función de los contactos de conmutación y su cableado. Utilice para ello los parámetros adecuados:

- ▶ Evaluación de dos canales equivalente
Los dos contactos se cierran al mismo tiempo en la posición de validación (posición 2).
- ▶ Evaluación de dos canales antivalente
En la posición de validación (posición 2), hay un contacto abierto y otro cerrado.
- ▶ Tiempo de discrepancia

Active el control de la discrepancia. Como los dos contactos nunca se conmutan completamente a la vez, para ello debe indicar un plazo en el que se admitirá la simultaneidad. En el caso de contactos electromecánicos, el plazo de 3 s se ha demostrado útil.

- ▶ Restablecimiento tras detección de error

Elija el parámetro de forma que el pulsador de validación se restablezca automáticamente tras un error, siempre que los dos contactos estén en la posición abierta (en el caso de contactos equivalentes) o haya un contacto abierto y otro cerrado (en el caso de contactos antivalentes) y, a continuación, ambos se pongan en la posición adecuada para la validación. Esto puede conseguirse soltando y volviendo a presionar el pulsador de validación.

Este restablecimiento automático es importante sobre todo cuando se debe utilizar un pulsador de validación durante mucho tiempo. El cansancio de la mano o el dedo del operario hace que, en numerosas ocasiones, se abandone momentáneamente la posición 2 (validación). En tal caso, solo uno de los contactos señala que se ha dejado de presionar, el otro permanece en la posición de validación. El sistema de mando lo interpreta como un defecto del pulsador de validación. Así, resulta útil si con solo soltar y volver a presionar se puede continuar el trabajo.

Si esto no fuera posible, también puede valer una confirmación automática del error a través del sistema de mando mediante programación. En cualquier caso, tenga en cuenta que primero se debe detectar claramente que se ha soltado el pulsador (ambos contactos de nuevo en la posición 1) para que ningún error que surja en el cableado quede oculto.

Las situaciones de peligro que puede causar el aplastamiento o el corte del cable de conexión deben prevenirse mediante medidas adecuadas, entre otras:

- ▶ protección del cable de conexión frente a esfuerzos indebidos (p. ej., aplastamiento o cizallamiento) mediante un tendido adecuado;
- ▶ uso de una unidad de evaluación que permita la supervisión de conexiones cruzadas y la simultaneidad de los canales;
- ▶ uso de cables con blindaje en cada hilo. Estos blindajes deben conectarse al sistema conductor de protección de la máquina para que se detecten los posibles cortocircuitos y el sistema de mando se desconecte de inmediato como respuesta de la protección contra cortocircuitos.

Información sobre

Para que la utilización cumpla con los requisitos UL debe emplearse una alimentación de tensión que tenga la característica *for use in class 2 circuits*.

Control de funcionamiento

ADVERTENCIA

Lesiones mortales por fallos durante la instalación y el control de funcionamiento.

- ▶ Antes de realizar el control de funcionamiento, asegúrese de que no haya personas en la zona de peligro.
- ▶ Tenga en cuenta la normativa vigente en materia de prevención de accidentes.

Comprobación del pulsador de validación mediante el control del funcionamiento (función de validación únicamente en posición 2). Compruebe que tras llegar a la posición 3 y soltar el pulsador, no se llega a la función de validación en la posición 2.

Según la versión: comprobación de las funciones integradas, como tecla de parada, interruptor con llave, LED, etc.

Controles y mantenimiento

ADVERTENCIA

Peligro de lesiones graves por pérdida de la función de seguridad.

- ▶ Si el aparato está dañado o desgastado, debe sustituirse entero. No está permitido el cambio de piezas sueltas o de módulos. El aparato debe ser reparado únicamente por el fabricante.
- ▶ A intervalos regulares y tras cada error, compruebe el buen funcionamiento del dispositivo.

Para asegurar un funcionamiento correcto y duradero es preciso realizar las siguientes comprobaciones:

- ▶ funcionamiento correcto de la función de conmutación;
- ▶ daños, suciedad, depósitos y desgaste;
- ▶ estanqueidad de la entrada de cable;
- ▶ conexiones eléctricas o conectores sueltos.

Información: el año de fabricación figura en la esquina inferior derecha de la placa de características.

Eliminación

Para la eliminación del aparato, tenga en cuenta las normas y leyes nacionales vigentes.

Declaración de conformidad CE

La declaración de conformidad forma parte del manual de instrucciones y se entrega en una hoja aparte junto con el aparato.

La declaración de conformidad CE también se puede consultar en www.euchner.com.

Asistencia

En caso de requerir asistencia técnica, póngase en contacto con:

EUCHNER GmbH + Co. KG
Kohlhammerstraße 16
70771 Leinfelden-Echterdingen
Alemania

Teléfono de asistencia:

+49 711 7597-500

Fax:

+49 711 753316

Correo electrónico:

support@euchner.de

Página web:

www.euchner.com

Datos técnicos generales

Parámetro	Valor
Material	
Carcasa	PA
Tecla de validación	CR
Empuñadura empotrada/junta	TPE
Grado de protección según IEC 60529	IP54
Temperatura ambiental	-5 ... +60 °C
Grado de contaminación (externa, según EN 60947-1)	3 (industrial)
Contactos de conmutación del pulsador de validación	3 contactos inversores
Vida útil	1 x 10 ⁶ maniobras
Categoría de uso según IEC 60947-5-1 (Para tecla de validación S4) ¹⁾	CC 13 U _e = 30 V I _e = 0,1 A
Protección contra cortocircuito según IEC 60269-1 ²⁾	2 A gG
Fuerza de actuación	Véase la Fig. 2.
Peso	Aprox. 1,1 kg
Resistencia del conductor	≥ 145 Ω/km
Sección del conductor	0,14 mm ²
Longitud del cable	5 m
Resistencia a la sobretensión	U _{imp} = 0,5 kV
Tensión de aislamiento de referencia	U _i = 50 V
Corriente de cortocircuito condicionada	100 A
Valores de fiabilidad según EN ISO 13849-1	
B _{10D}	1 x 10 ⁶
1) Atención: las salidas deben protegerse con un diodo de indicación libre en caso de cargas inductivas.	
2) Si las longitudes de cable difieren, la protección contra cortocircuitos debe calcularse y comprobarse correspondientemente.	
Datos técnicos, componentes	
Parada de emergencia	
Norma	EN ISO 13850/EN 60947-5-5
Categoría de uso según IEC 60947-5-1	CC-13 U _e = 24 V I _e = 3 A
B _{10D}	0,1 x 10 ⁶
Selector de posiciones	
Código de salida	Véase la ficha de datos
Voltaje de conmutación máx.	25 V CA/CC
Potencia de conmutación máx.	0,2 VA
Interruptor con llave	
Voltaje de conmutación máx.	30 V CA/CC
Corriente de activación máx.	0,25 A
Pulsador	
Voltaje de conmutación máx.	30 V CC
Corriente de activación máx.	0,1 A
Potenciómetro rotativo	
Valor de la resistencia	4,7 kΩ
Par de accionamiento	0,5 ... 3,5 Ncm
Indicador LED de un color	
Carcasa	Cromada
Tensión de servicio	24 V
Color	Amarillo o rojo
Indicador LED de dos colores	
Corriente directa típ.	0,02 A
Tensión rojo	1,85 V
Tensión verde	2,2 V
Minijoystick	
Categoría de uso según IEC 60947-5-1	CC-13 U _e = 24 V I _e = 0,3 A

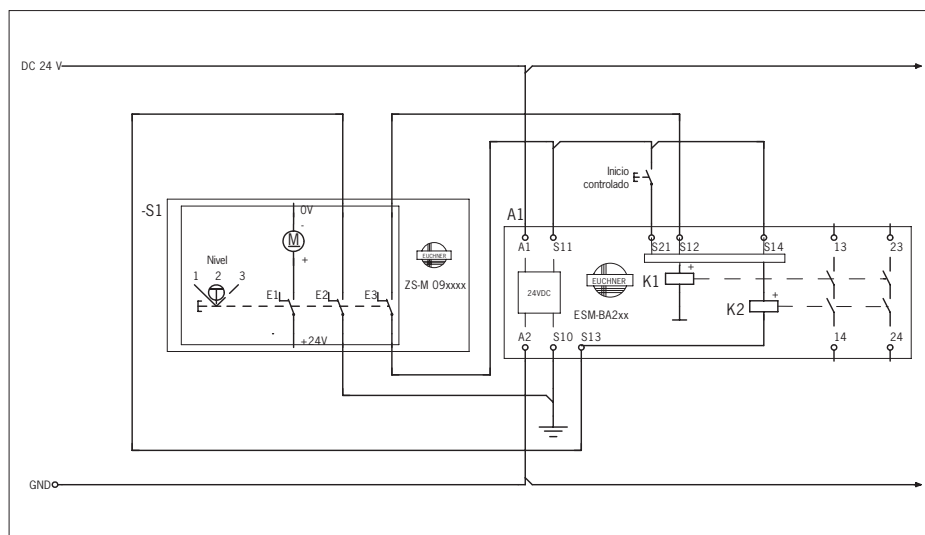


Fig. 1: Ejemplo de aplicación

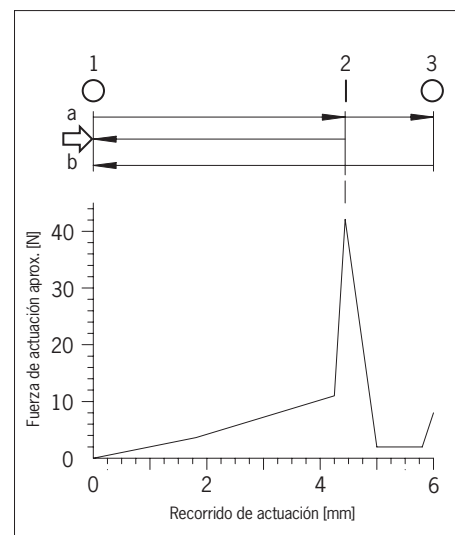


Fig. 2: Diagrama de la fuerza de actuación en función del recorrido de actuación

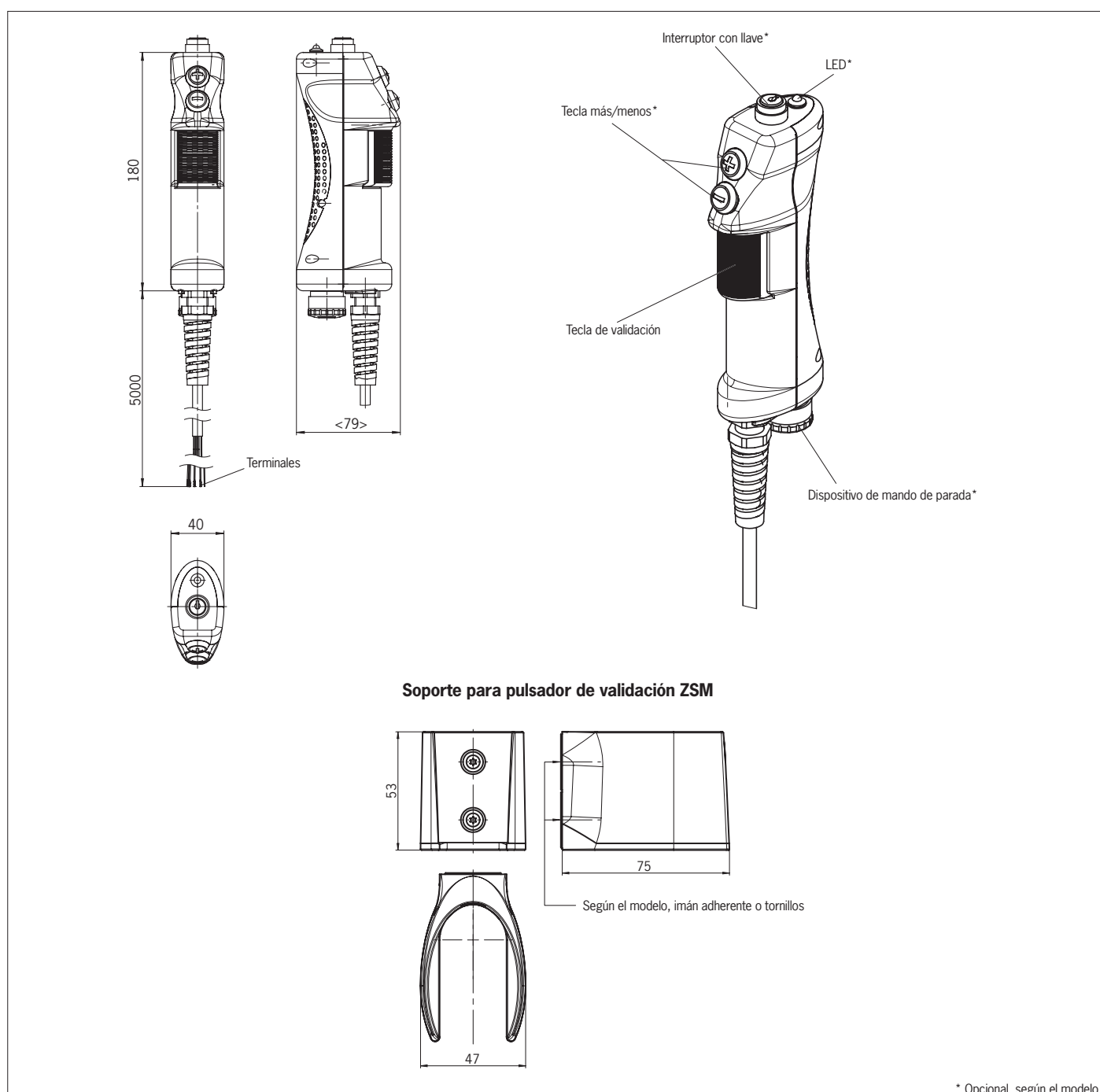


Fig. 3: Plano de dimensiones del pulsador de validación ZSM y el soporte

* Opcional, según el modelo.

Utilisation conforme

Les commandes d'assentiment décrites sont des organes de commande à bouton de validation manuel permettant de travailler dans la zone de danger des machines et des installations.

Les commandes d'assentiment représentent une partie d'un système de commande relative à la sécurité selon EN ISO 13849-1 ou EN 62061 et remplissent une fonction de sécurité. Combinées à d'autres fonctions de sécurité, comme p. ex. la limitation de sécurité de la vitesse (SLS = *Safely Limited Speed* selon EN 61800-5-2), les commandes d'assentiment, en tant que partie d'un dispositif d'assentiment selon EN ISO 12100, peuvent être utilisées pour travailler avec des protecteurs mobiles ouverts ou non mobiles désactivés. Les différents protecteurs doivent pouvoir être activés par un sélecteur de commande et de mode de fonctionnement, ou par un dispositif équivalent, verrouillable dans chaque position.

L'appareil est respectivement équipé d'un interrupteur de commande de validation à trois positions selon EN 60947-5-8 et est un appareil de commande de validation à trois positions selon EN 60204-1. L'auto-risquage d'un mouvement susceptible de présenter un risque ne peut se faire que dans la position 2 (position centrale). Le personnel autorisé peut alors pénétrer dans la zone de danger p. ex. :

- ▶ pour l'installation
- ▶ pour examiner les phases de travail
- ▶ pour l'entretien.

Avant d'utiliser l'appareil, il est nécessaire d'effectuer une analyse d'appréciation du risque sur la machine, par ex. selon les normes suivantes :

- ▶ EN ISO 13849-1, Parties des systèmes de commande relatives à la sécurité
- ▶ EN ISO 12100, Sécurité des machines – Principes généraux de conception – Appréciation du risque et réduction du risque
- ▶ IEC 62061, Sécurité des machines – Sécurité fonctionnelle des systèmes de commande électriques, électroniques et électroniques programmables relatifs à la sécurité

Pour une utilisation conforme, les instructions applicables au montage et au fonctionnement doivent être respectées, en particulier selon les normes suivantes :

- ▶ EN ISO 13849-1, Parties des systèmes de commande relatives à la sécurité
- ▶ EN 60204-1, Équipement électrique des machines
- ▶ IEC 62061, Sécurité des machines – Sécurité fonctionnelle des systèmes de commande électriques, électroniques et électroniques programmables relatifs à la sécurité

Important !

- ▶ L'utilisateur est responsable de l'intégration de l'appareil dans un système global sécurisé. Ce dernier doit être validé à cet effet, par ex. selon EN ISO 13849-2.
- ▶ L'utilisateur de la commande d'assentiment doit évaluer et documenter les risques résiduels.
- ▶ Si le produit est accompagné d'une fiche technique, les indications de cette dernière prévalent.

Description de la fonction de sécurité

L'analyse à double canal du bouton de commande d'assentiment avec surveillance de l'état équivalent ou antivalent des contacts permet d'atteindre la catégorie 3 selon EN 13849-5-1.

Les appareils de cette gamme disposent de la fonction de sécurité suivante :

Commande de validation (fonction de verrouillage d'une commande activée manuellement selon EN 60204-1)

Fonction de sécurité :

- ▶ Au moins un des contacts est ouvert lorsque le bouton n'est pas enfoncé (position 1).

- ▶ Au moins un des contacts est ouvert lorsque le bouton est totalement enfoncé (position 3).

Valeur caractéristique relative à la sécurité :

- ▶ B_{10D} (se reporter à la section *Caractéristiques techniques*).

D'autres fonctions sont possibles en fonction de la version, comme par exemple un commutateur à clé, un bouton Stop, etc. Ces éléments supplémentaires ne doivent pas être utilisés comme partie intégrante d'une fonction de sécurité.

Clause de non-responsabilité et garantie

Tout manquement aux instructions d'utilisation mentionnées ci-dessus, aux consignes de sécurité ou à l'une ou l'autre des opérations d'entretien entraînerait l'exclusion de la responsabilité et l'annulation de la garantie.

Consignes générales de sécurité

Les commandes d'assentiment remplissent une fonction de protection des personnes. Le montage ou les manipulations non conformes peuvent engendrer des blessures mortelles.

Vérifiez la sécurité du fonctionnement du protecteur en particulier

- ▶ après chaque mise en service
- ▶ après chaque remplacement d'un composant du système
- ▶ après une période d'arrêt prolongée
- ▶ après tout défaut ou erreur

Indépendamment de cela, la sécurité du fonctionnement du protecteur doit être vérifiée à des intervalles appropriés dans le cadre du programme de maintenance.

- ▶ La commande d'assentiment ne doit pas être utilisée seule pour initier des actions susceptibles de présenter un risque.
- ▶ La fonction de sécurité des commandes d'assentiment ne doit pas être contournée (pontage des contacts), manipulée ou inactivée de quelque manière que ce soit.

▶ La commande d'assentiment doit être protégée contre toute utilisation à mauvais escient de la part de l'opérateur.

- ▶ Les commandes d'assentiment ne doivent être utilisées que par le personnel autorisé capable de déceler assez tôt les situations dangereuses et d'agir immédiatement en conséquence.
- ▶ Chaque personne se tenant dans la zone de danger doit se munir de sa propre commande d'assentiment.

▶ Montage, raccordement électrique et mise en service exclusivement par un personnel habilité.

En cas de défaut de fonctionnement ou d'endommagement, il est nécessaire de remplacer la commande d'assentiment. Toute réparation doit être effectuée par le fabricant de l'appareil.

Important !

Avant toute utilisation, lisez attentivement le mode d'emploi et conservez-le précieusement. Assurez-vous que le mode d'emploi de l'appareil soit toujours accessible lors des opérations de montage, de mise en service et d'entretien. Conservez un exemplaire papier du mode d'emploi par sécurité. Vous pouvez télécharger le mode d'emploi sur le site www.euchner.com.

Fonction

Les commandes d'assentiment servent de dispositif de verrouillage manuel d'une commande (commande de validation). Le bouton d'assentiment autorise le fonctionnement d'une machine en association avec une commande de démarrage séparée en position 2. En position 1 et en position 3, la commande de la machine doit déclencher une fonction d'arrêt pour empêcher le fonctionnement de la machine.

- ▶ Position 1 : arrêt, interrupteur non enfoncé

- ▶ Position 2 : fonction d'assentiment (ON), interrupteur enfoncé à moitié (point de déclenchement)

- ▶ Position 3: arrêt, interrupteur enfoncé jusqu'en butée

En relâchant l'interrupteur ou en appuyant à fond au-delà du point de déclenchement, la fonction d'assentiment est désactivée. En revenant de la position 3 à la position 1, la fonction d'assentiment n'est pas active en passant la position 2.

Fonctions optionnelles

Important : tenez compte, en cas d'utilisation des fonctions optionnelles, des normes et directives en vigueur pertinentes pour votre cas d'application concret.

Avis : raccordement, voir la fiche technique jointe.

Signal vibrant

Le signal vibrant (impulsions) sert à la rétroaction tactile de la position d'assentiment.

Indication par LED

L'indication par LED sert à envoyer un signal de rétroaction optique direct au niveau de la commande d'assentiment.

Dispositif d'arrêt

Dispositif d'arrêt d'urgence double canal (rouge, avec réarmement par traction et par rotation) selon EN ISO 13850 et EN 60947-5-5 ou arrêt machine (gris, avec réarmement par traction et rotation) sur le corps de la commande, compatible avec différents concepts de câblage. Position inférieure protégée grâce à un manchon de protection anti-pliage en cas de chute.

Boutons + et - / bouton C

Ces boutons peuvent être attribués séparément. Les boutons + et -, par exemple pour déplacer les axes dans la direction positive ou négative, le bouton C (Cancel) comme bouton Reset.

Commutateur à clé

Pour une utilisation séparée, comme sélecteur du mode de fonctionnement par exemple.

Sélecteur

Selon les besoins, les positions réglables peuvent être utilisées pour sélectionner les axes, la vitesse ou la zone.

Potentiomètre rotatif

Pour une utilisation séparée, par exemple pour régler la vitesse.

Fonction impulsion (joystick)

Les quatre contacts sont reliés à la même broche commune. Permet une fonction d'impulsion, indépendante de la direction d'actionnement.

Montage

Un support approprié doit être utilisé pour la commande d'assentiment. Vous trouverez les accessoires correspondants sur le site www.euchner.com.

Raccordement électrique

⚠ AVERTISSEMENT

La fonction de sécurité n'est plus assurée en cas de montage et de raccordement erronés. Ceci peut entraîner des accidents graves avec risque de blessures voire danger de mort.

- ▶ Le montage et le raccordement électrique doivent être effectués uniquement par un personnel qualifié.
- ▶ Toutes les sorties électriques doivent disposer d'une protection suffisante pour les charges inductives. Les sorties doivent être protégées pour ce faire par une diode de roue libre. Ne pas utiliser des modules d'antiparasitage RC.

Raccordement de la commande d'assentiment

Sélection des contacts / combinaison de contacts

Utilisez systématiquement une entrée de sécurité double canal pour le raccordement d'une commande d'assentiment sur un analyseur de sécurité. Utilisez pour ce faire les combinaisons de contacts préconisées (exemple, voir Fig. 1).

Veuillez observer les remarques suivantes si vous utilisez votre propre combinaison de contacts :

- Raccordez la commande d'assentiment de manière à
- utiliser deux contacts de commutation ou combinaisons de contacts indépendants l'un de l'autre.
 - ce que les contacts de commutation ou les combinaisons de contacts soient antivalents (un contact à fermeture et un contact à ouverture) ou équivalents (deux contacts à ouverture).

Paramétrer ce raccordement dans l'analyseur de sécurité en adéquation avec les contacts de commutation choisis et leur câblage. Utilisez pour ce faire les paramètres adaptés :

- Analyse double canal équivalente
Les deux contacts sont fermés simultanément en position d'assentiment (position 2)
- Analyse double canal antivalente
Un contact est ouvert en position d'assentiment (position 2), le second est fermé
- Temps différentiel

Activez la fonction de surveillance du temps différentiel. Étant donné que les deux contacts ne commutent jamais parfaitement simultanément, vous devez spécifier à ce niveau une durée pendant laquelle la simultanéité s'applique. Une durée de 3 s a fait ses preuves pour les contacts électromécaniques.

- Réinitialisation après identification d'un défaut
Sélectionnez le paramètre de façon à ce que la commande d'assentiment se réinitialise automatiquement après un défaut lorsque les deux contacts étaient en position ouverte (contacts équivalents) ou un contact ouvert et le second fermé (contacts antivalents) et lorsque ensuite ils sont remis dans la position correcte d'assentiment. Ceci peut être obtenu en relâchant puis en réappuyant sur le bouton de la commande d'assentiment.

Cette réinitialisation automatique est surtout importante lorsque la commande d'assentiment doit être utilisée de manière prolongée. La fatigue inhérente à la main ou au pouce de l'utilisateur a tendance à lui faire relâcher légèrement la position 2 (assentiment). Dans ce cas, seul un des contacts signale un relâchement, l'autre reste en position d'assentiment. Le système de contrôle-commande interprète ceci comme un défaut de la commande d'assentiment. Il est alors utile de pouvoir poursuivre le travail par un simple relâchement suivi d'une nouvelle pression sur le bouton.

Si cela s'avère impossible, il est également possible d'obtenir en partie un acquittement automatique du défaut par le système de contrôle-commande par programmation. Veuillez alors faire en sorte dans tous les cas que ce soit d'abord le relâchement qui soit reconnu indubitablement (les deux contacts de nouveau en position 1) afin de ne pas masquer des défauts éventuels qui pourraient survenir au niveau du câblage !

Les risques d'écrasement ou de coupure du câble de raccordement doivent être exclus par des mesures appropriées. On peut citer :

- Protection du câble de raccordement vis-à-vis des sollicitations mécaniques excessives (p. ex. écrasement, cisaillement) par un cheminement adapté.
- Utilisation d'un analyseur permettant la surveillance des court-circuits entre conducteurs et la simultanéité des canaux.
- Utilisation de câbles avec conducteurs à blindages séparés. Ces blindages doivent être raccordés au

système de conducteur de protection de la machine pour permettre la détection des courts-circuits dans le câble et la coupure du système de contrôle-commande par déclenchement de la protection contre les courts-circuits.

Remarques concernant

Pour que l'utilisation soit conforme aux exigences UL, utiliser une alimentation présentant la caractéristique pour use in class 2 circuits.

Contrôle fonctionnel

AVERTISSEMENT

Risque de blessures mortelles en cas d'erreurs lors de l'installation ou du contrôle fonctionnel.

- Assurez-vous que personne ne se trouve dans la zone de danger avant de débiter le contrôle fonctionnel.
- Observez les consignes en vigueur relatives à la prévention des accidents.

Vérification de la commande d'assentiment (fonction d'assentiment exclusivement en position 2) par un contrôle fonctionnel. Vérifiez qu'aucune fonction de validation ne puisse être obtenue en position 2 après avoir atteint la position 3 et le relâchement consécutif.

Selon la version : vérification des fonctions intégrées, comme le bouton d'arrêt, le commutateur à clé, les LED, etc.

Contrôle et entretien

AVERTISSEMENT

Risque de blessures graves par perte de la fonction de sécurité.

- En cas d'endommagement ou d'usure, il est nécessaire de remplacer entièrement l'appareil. Le remplacement de composants ou de sous-ensembles n'est pas autorisé. Toute réparation doit être effectuée par le fabricant de l'appareil.
- Vérifiez le fonctionnement correct de l'appareil à intervalles réguliers et après tout défaut ou erreur.

Pour garantir un fonctionnement irréprochable et durable, il convient de vérifier les points suivants :

- Fonction de commutation correcte
- Dommages, encrassement important, dépôts et usure
- Étanchéité à l'entrée du câble
- Serrage des connexions ou des connecteurs.

Info : l'année de construction figure dans le coin inférieur droit de la plaque signalétique.

Recyclage

Tenez compte des prescriptions et législations nationales en matière de recyclage des déchets.

Déclaration de conformité CE

La déclaration de conformité fait partie intégrante du mode d'emploi et est fournie avec l'appareil sur une feuille séparée.

Vous trouverez aussi la déclaration UE de conformité sur le site : www.euchner.com

Service

Pour toute réparation, adressez-vous à :

EUCHNER GmbH + Co. KG
Kohlhammerstraße 16
70771 Leinfelden-Echterdingen
Allemagne

Téléphone du service clientèle :
+49 711 7597-500

Fax :
+49 711 753316

E-mail :
support@euchner.de

Internet :
www.euchner.com

Caractéristiques techniques, en général

Paramètre	Valeur
Matériau	PA
Boîtier	CR
Commande d'assentiment	TPE
Poignée en creux/joint	TPE
Indice de protection selon IEC 60529	IP54
Température ambiante	-5 ... +60 °C
Degré de pollution (externe, selon EN 60947-1)	3 (industrie)
Contacts de la commande d'assentiment	3 contacts inverseurs
Durée de vie	1 x 10 ⁶ manœuvres
Catégorie d'emploi selon IEC 60947-5-1 (pour commande d'assentiment S4) ¹⁾	DC13 U _e = 30 V I _e = 0,1 A
Protection contre les courts-circuits selon IEC 60269-1 ²⁾	2 A gG
Force d'actionnement	Voir Fig. 2
Masse	env. 1,1 kg
Résistance des conducteurs	≥ 145 Ω/km
Section de conducteur	0,14 mm ²
Longueur de câble	5 m
Tension assignée de tenue aux chocs	U _{imp} = 0,5 kV
Tension assignée d'isolement	U _i = 50 V
Courant conditionnel de court-circuit	100 A

Valeurs de fiabilité selon EN ISO 13849-1	
B ₁₀₀	1 x 10 ⁵

- 1) Attention : les sorties doivent être protégées par un diode de roue libre en cas de charges inductives.
2) Avec des longueurs de câbles différentes, la protection contre les courts-circuits doit être dimensionnée et vérifiée de manière appropriée.

Caractéristiques techniques, composants

Arrêt d'urgence	Valeur
Norme	EN ISO 13850 / EN 60947-5-5
Catégorie d'emploi selon IEC 60947-5-1	DC-13 U _e = 24 V I _e = 3 A
B ₁₀₀	0,1 x 10 ⁶
Sélecteur	
Code de sortie	Voir la fiche technique
Tension de commutation max.	25 V AC/DC
Pouvoir de coupure max.	0,2 VA
Commutateur à clé	
Tension de commutation max.	30 V AC/DC
Pouvoir de coupure max.	0,25 A
Boutons-poussoirs	
Tension de commutation max.	30 V DC
Pouvoir de coupure max.	0,1 A
Potentiomètre rotatif	
Résistance	4,7 kΩ
Couple d'actionnement	0,5 ... 3,5 Ncm
Indication par LED unicolore	
Boîtier	Chromé
Tension de service	24 V
Couleur	jaune ou rouge
Indication par LED bicolore	
Courant de passage typ.	0,02 A
Tension rouge	1,85 V
Tension verte	2,2 V
Mini-joystick	
Catégorie d'emploi selon IEC 60947-5-1	DC-13 U _e = 24 V I _e = 0,3 A

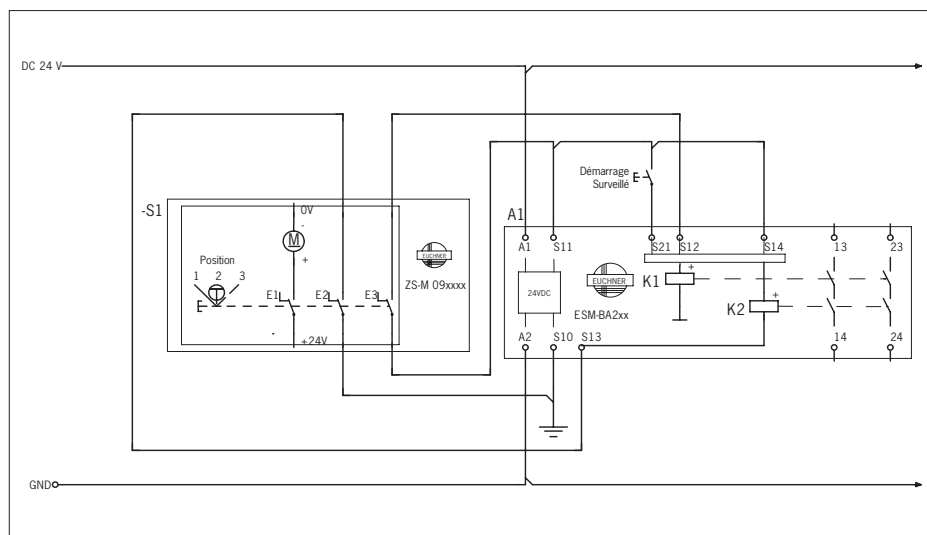


Fig. 1 : Exemple d'utilisation

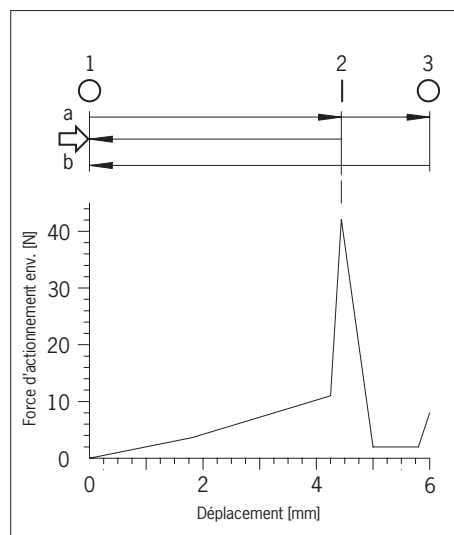


Fig. 2 : Diagramme force d'actionnement en fonction du déplacement

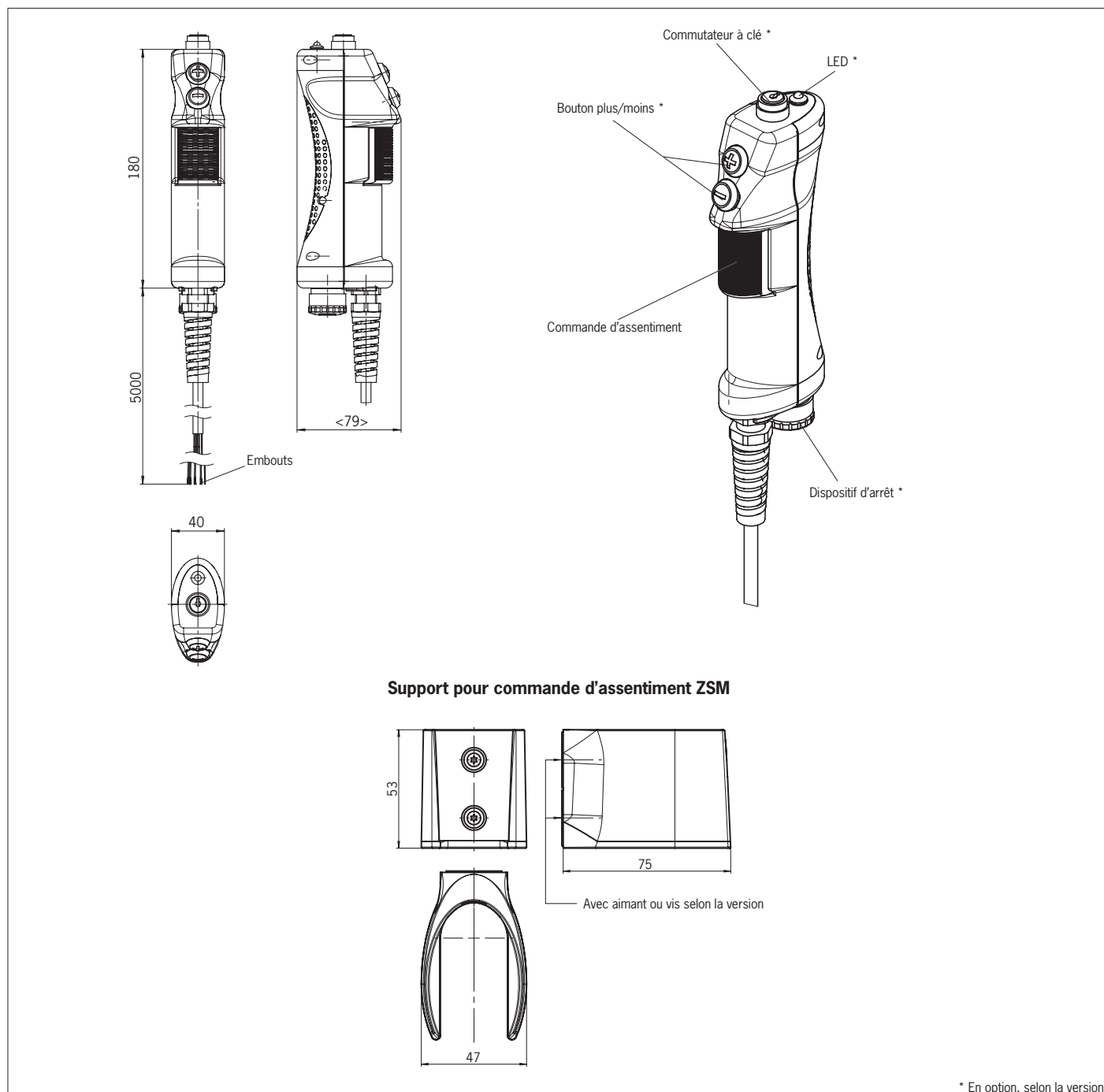


Fig. 3 : Dimensions commande d'assentiment ZSM et support

* En option, selon la version